

# VIGILO 2250

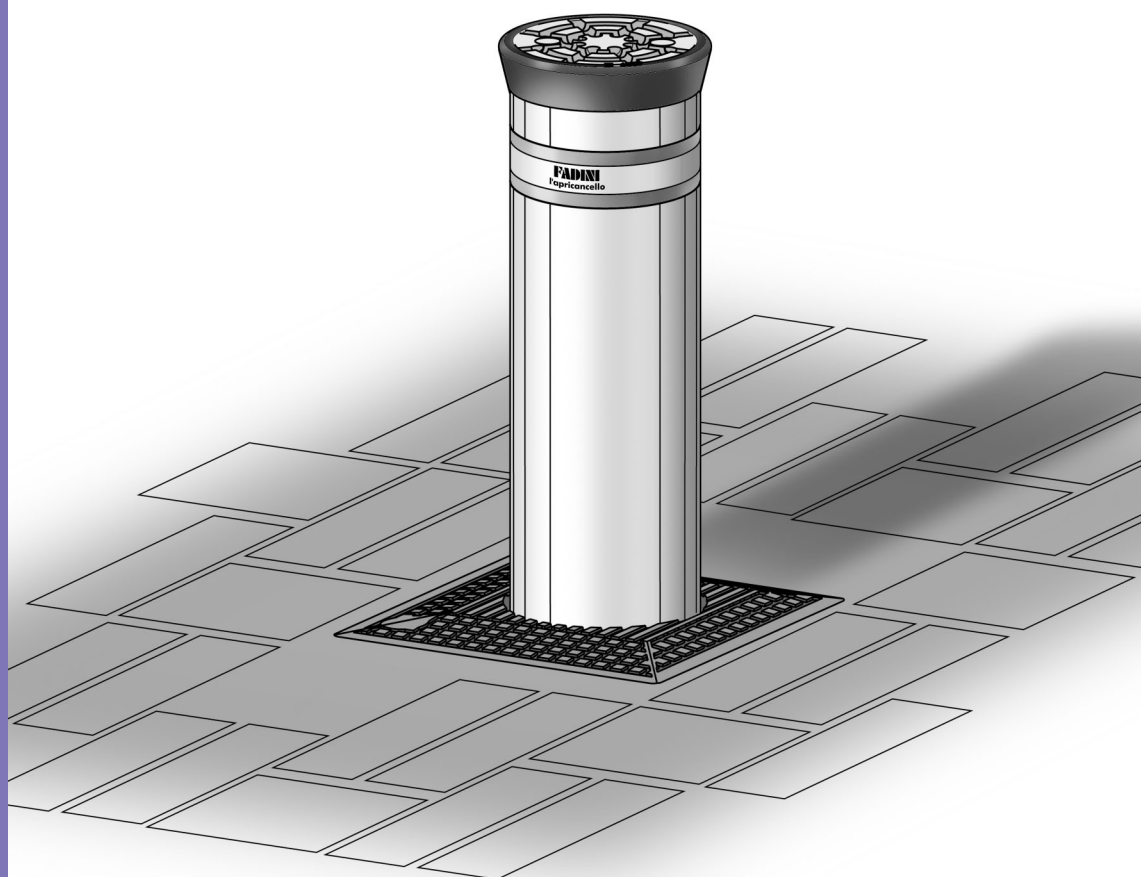
# VIGILO 2280

## **Oliedynamische verzinkbare paal**

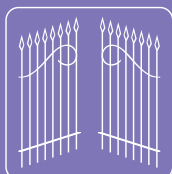
Diameter  $\varnothing$ 200mm

Slag 500mm

Slag 800mm



CE



**FADINI**<sup>®</sup>  
de poortopener  
Made in Italy

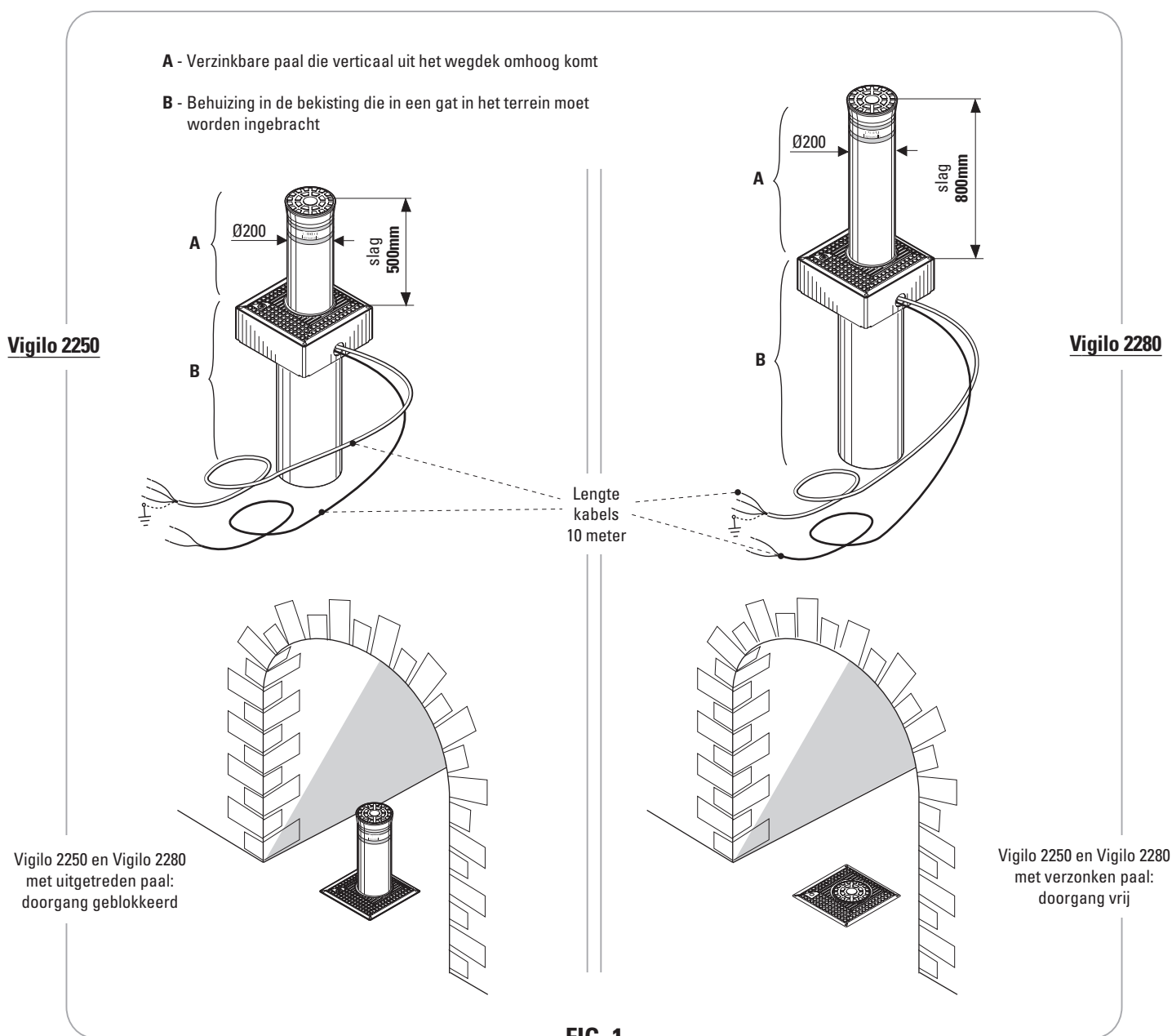
Instructieboekje

NL

## AANWIJZINGEN DIE VÓÓR DE INSTALLATIE VAN DE AUTOMATISERING GEVOLGD MOETEN WORDEN

VOOR EEN PERFECTE TOEPASSING EN WERKING VAN DE AUTOMATISERING WORDT GEADVISEERD OM DE VOLGENDE PUNTEN EN BIJBEHORENDE TEKENINGEN OP TE VOLGEN.

**BELANGRIJK: DE VOLLEDIGE INSTALLATIE MOET DOOR VAKKUNDIG TECHNISCH PERSONEEL UITGEVOERD WORDEN, MET INACHTNEMING VAN DE VEILIGHEIDSVOORSCHRIFTEN EN 12453 - EN 12445, VOLGENS DE MACHINERICHTLIJN 98/37/EG. VOER EEN ZORGVULDIGE RISICOANALYSE VOLGENS DE GELDENDE VEILIGHEIDSVOORSCHRIFTEN UIT.**



### ALGEMEEN

Dit product maakt deel uit van het leveringsprogramma volledig verzinkbare palen en is eenvoudig en onmiddellijk te installeren, aangezien geen enkele afstelling of kalibrering is vereist. Het product heeft als doel om het verkeer te regelen of te verbieden.

De oliedynamische automatiseringen **VIGILO 2250** en **VIGILO 2280** hebben beide een stalen paal die een anti-corrosiebehandeling heeft ondergaan, een diameter heeft van **Ø200 mm** met een slag van respectievelijk **500 mm (Vigilo 2250)** en **800 mm (Vigilo 2280)**.

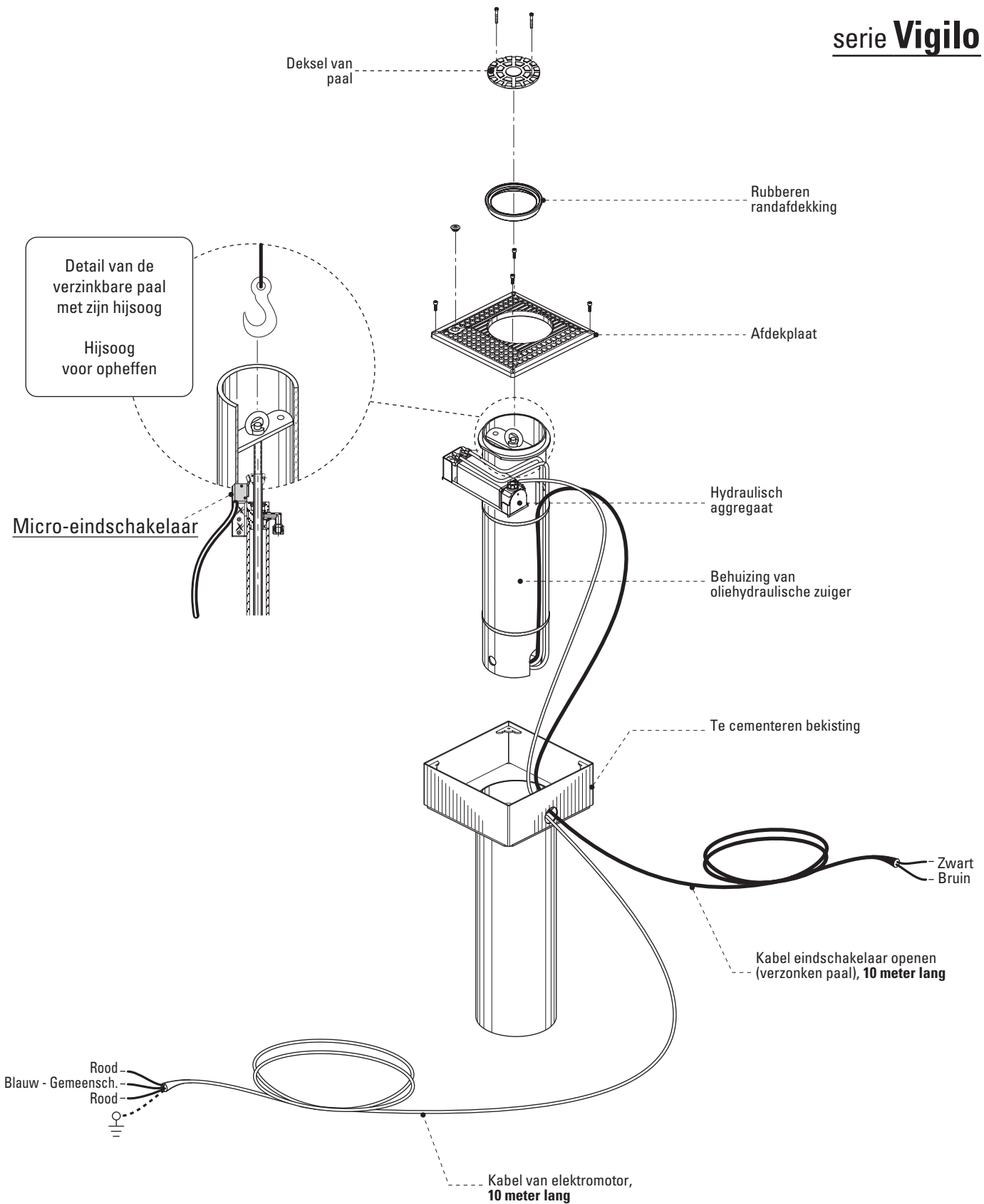
Het kenmerk van dit product is zijn installatiegemak: nadat de bekisting is aangebracht, kan de automatisering onmiddellijk geïnstalleerd worden. Zodra de elektrische aansluitingen tot stand zijn gebracht, is hij klaar voor gebruik.

De verzinkbare paal komt, zodra hij een stuurimpuls ontvangt (van een sleutelschakelaar of een radiozender), onmiddellijk uit de grond naar boven en is ook in het donker zichtbaar dankzij een reflectorstrip en dankzij de mogelijkheid om een knipperlicht of een stoplicht aan te sluiten. Het is bovendien mogelijk om de automatisering aan de persoonlijke wensen aan te passen, met behulp van een elektronische programmeerinrichting met microprocessor, met signaleringsaccessoires (magnetische windingen, fotocellen die aanwezigheid signaleren,...)

### VOORAFGAANDE CONTROLES

Alvorens met de installatie te beginnen, wordt geadviseerd de volgende controles uit te voeren:

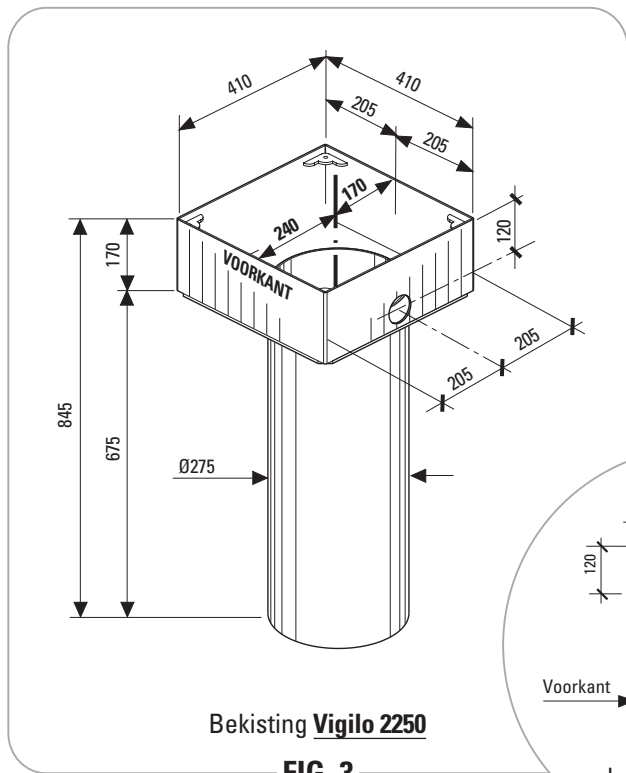
- Controleer alvorens het gat voor de bekisting te graven, of er geen leidingen of andere verbruikers aanwezig zijn die de voorbereiding in de weg staan.
- Controleer het draagvermogen en de consistentie van de grond.
- Vermijd de aanwezigheid van obstakels die de beweging van de paal kunnen hinderen.



**FIG. 2**

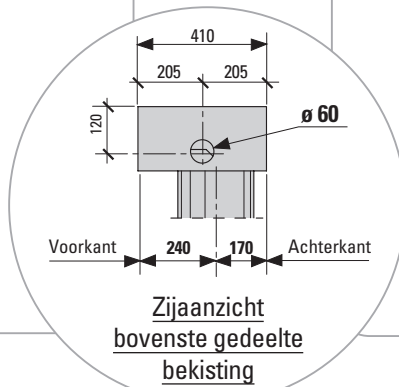
Als eerste handeling moet de afdekplaat verwijderd worden om de automatisering bloot te leggen en de afzonderlijke onderdelen met behulp van een haak te scheiden. Fig.2: op deze manier kunnen de behuizing van de zuiger en het hydraulische aggregaat makkelijk verwijderd worden.

**BELANGRIJK: let in het bijzonder op dat de elektrische kabels niet gescheurd of doorgesneden worden**

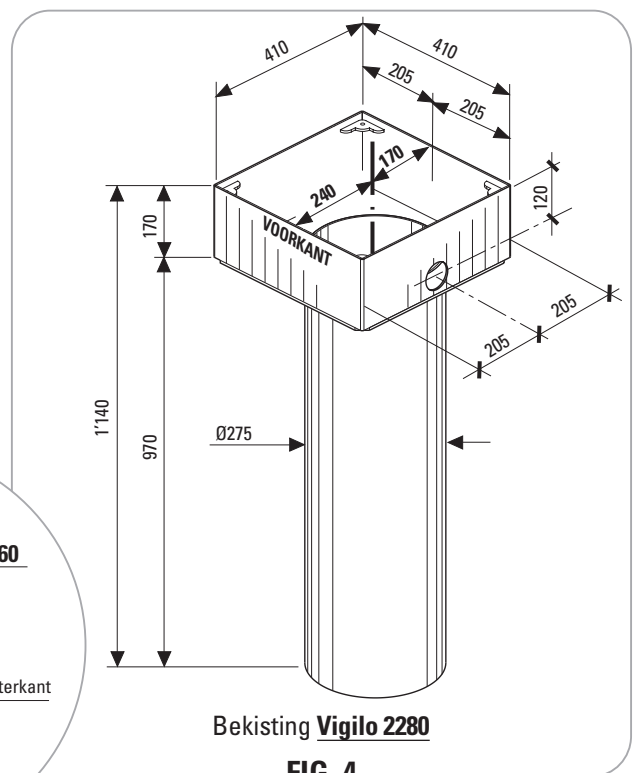


Bekisting **Vigilo 2250**

**FIG. 3**



Zijaanzicht  
bovenste gedeelte  
bekisting

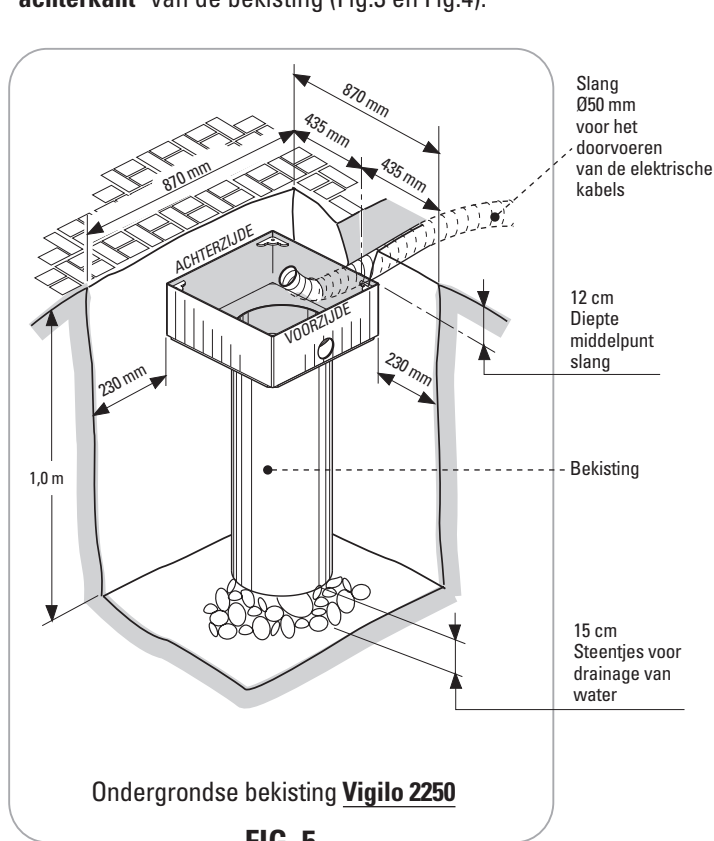


Bekisting **Vigilo 2280**

**FIG. 4**

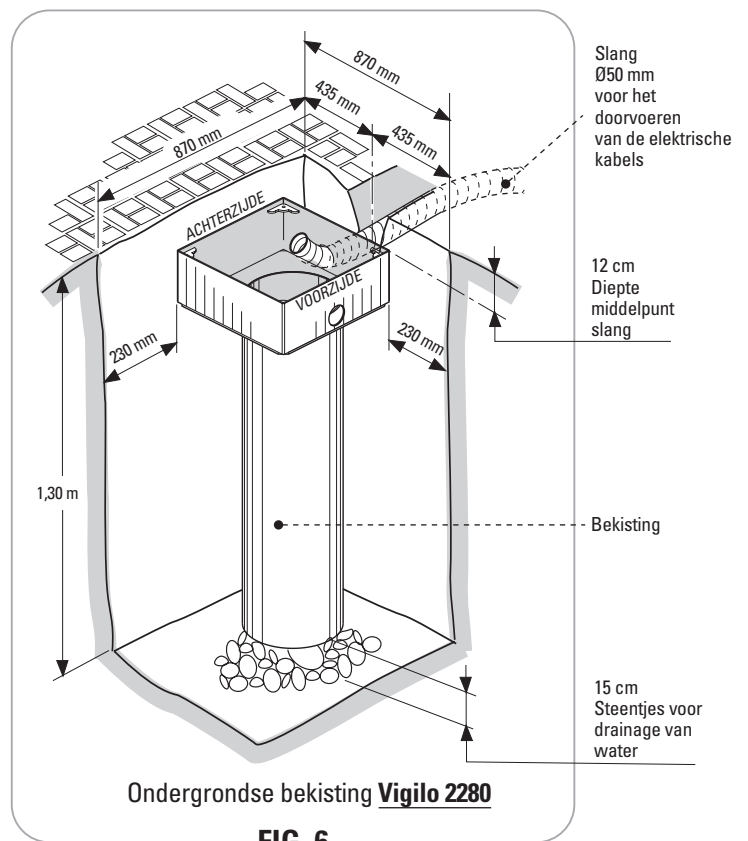
**De bekisting** is het onderdeel waarin de automatisering wordt geïnstalleerd; om die reden is het belangrijk, tijdens het bevestigen in het terrein, dat de bovenkant hiervan zich op grondniveau bevindt.

**BELANGRIJK:** de bovenste zitting van de bekisting (waarin vervolgens het hydraulische aggregaat wordt geplaatst) bevindt zich niet centraal t.o.v. de onderste buis waarin de behuizing van de oliehydraulische zuiger wordt gestoken: deze bevindt zich op **17 cm** van de "achterkant" van de bekisting (Fig.3 en Fig.4).



Ondergrondse bekisting **Vigilo 2250**

**FIG. 5**



Ondergrondse bekisting **Vigilo 2280**

**FIG. 6**

- Graaf een gat in de grond op de plek waar men de automatisering Vigilo 2250 of Vigilo 2280 wil installeren, volgens de afmetingen getoond in Fig.5 en Fig.6, en sluit bovendien een buis  $\varnothing 50$  mm aan die naar de elektronische programmeerinrichting loopt (de stroomkabels worden geleverd voor een lengte van 10 m). Leg op de bodem van het gat circa 15 cm grint of steentjes.

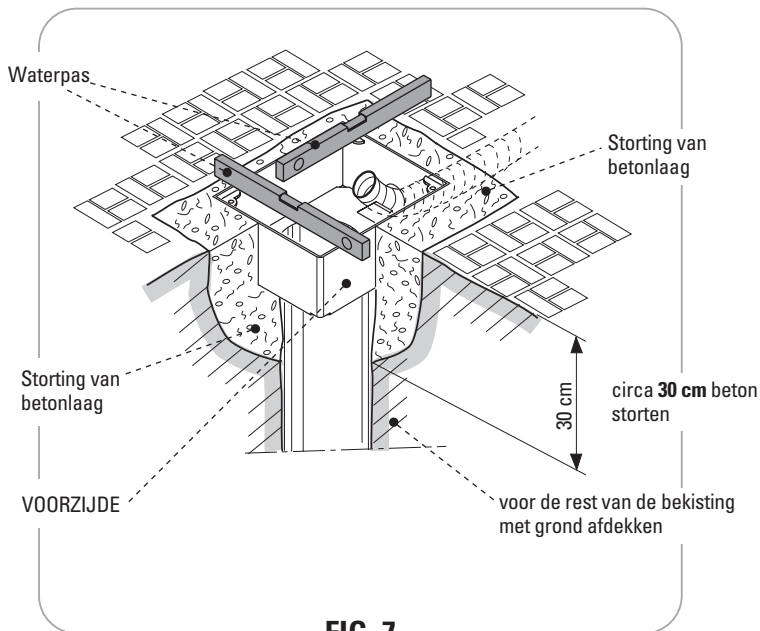


FIG. 7

- Nadat de bekisting geplaatst en geïnstalleerd is, moet de bovenkant zich op grondniveau bevinden (Fig.7 en Fig.8)



**BELANGRIJK:** De bovenkant van de bekisting moet zich na installatie op grondniveau bevinden

Bekisting **VIGILO 2250**  
Bekisting **VIGILO 2280**

## INSTALLATIE VAN DE VERZINKBARE PAAL

**VIGILO 2250**  
**VIGILO 2280**

## IN DE BEKISTING

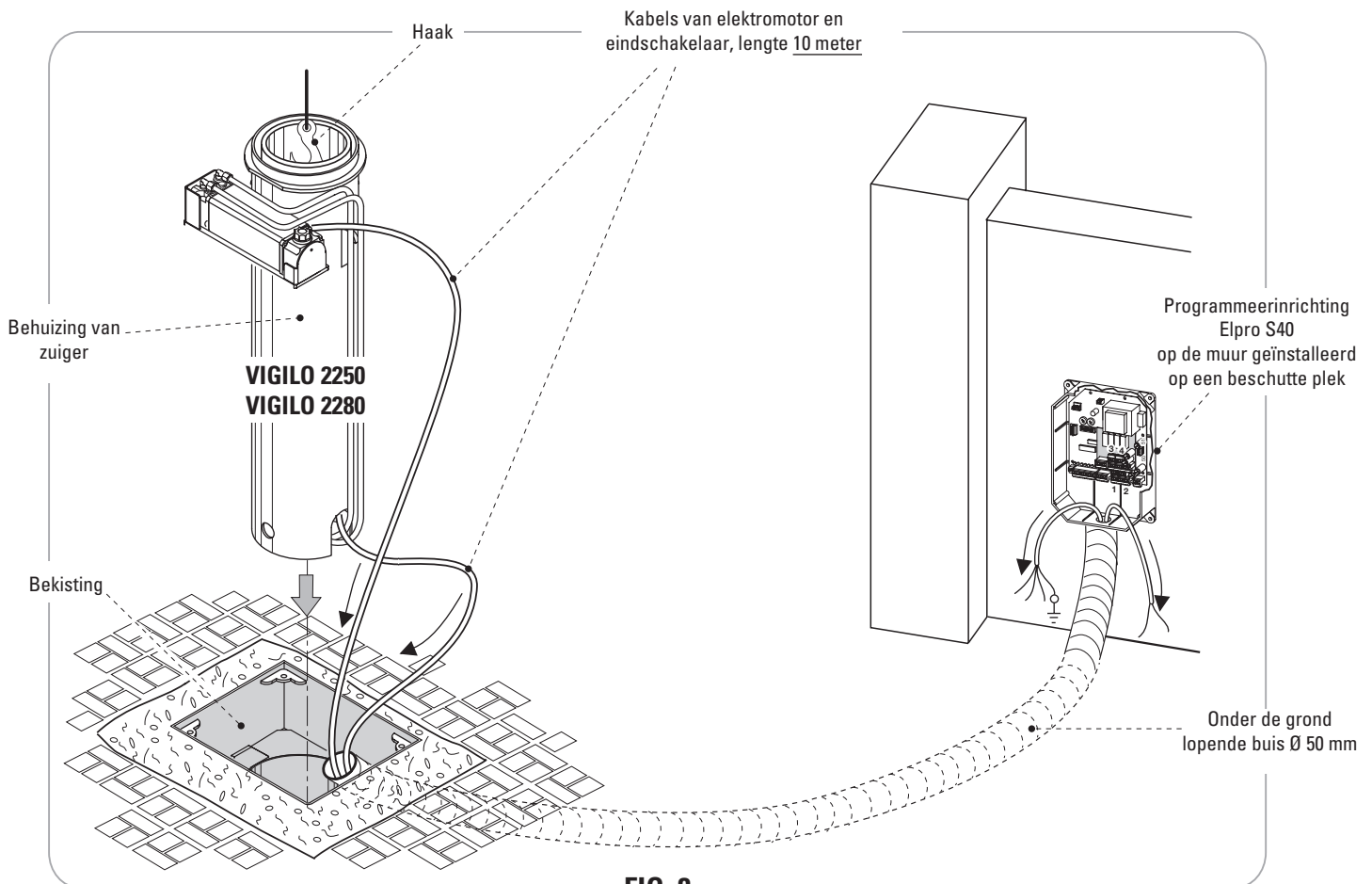


FIG. 8

Hiervoor moet eerst gewacht worden tot de bekisting goed in zijn zitting vastzit, dus nadat het beton de bekisting goed heeft ingesloten en ook de buis voor het doorvoeren van de stroomkabels bevestigd en onder de grond afgedekt is.

- Hef met een haak de behuizing van de zuiger met de paal en het aggregaat op (aan het **hijsoog**) en plaats deze boven de **bekisting**.
- Voer vervolgens de stroomkabels van de motor en de eindschakelaar door de buis en laat tegelijkertijd de automatisering voorzichtig in de bekisting zakken.

**BELANGRIJK:** Voer de stroomkabels van de motor en de eindschakelaar door de buis zonder de kabels te scheuren of te snijden. Fig.7.

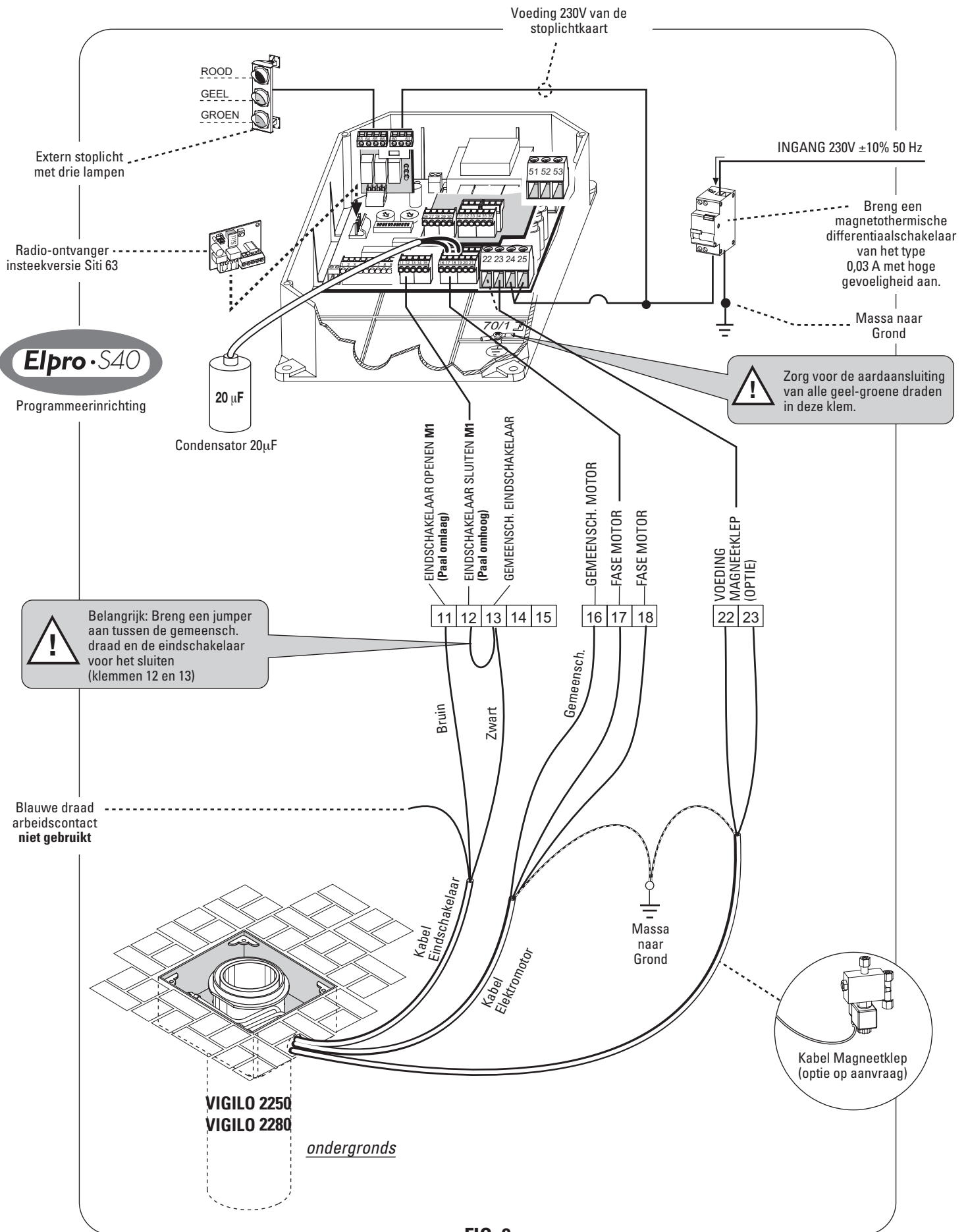
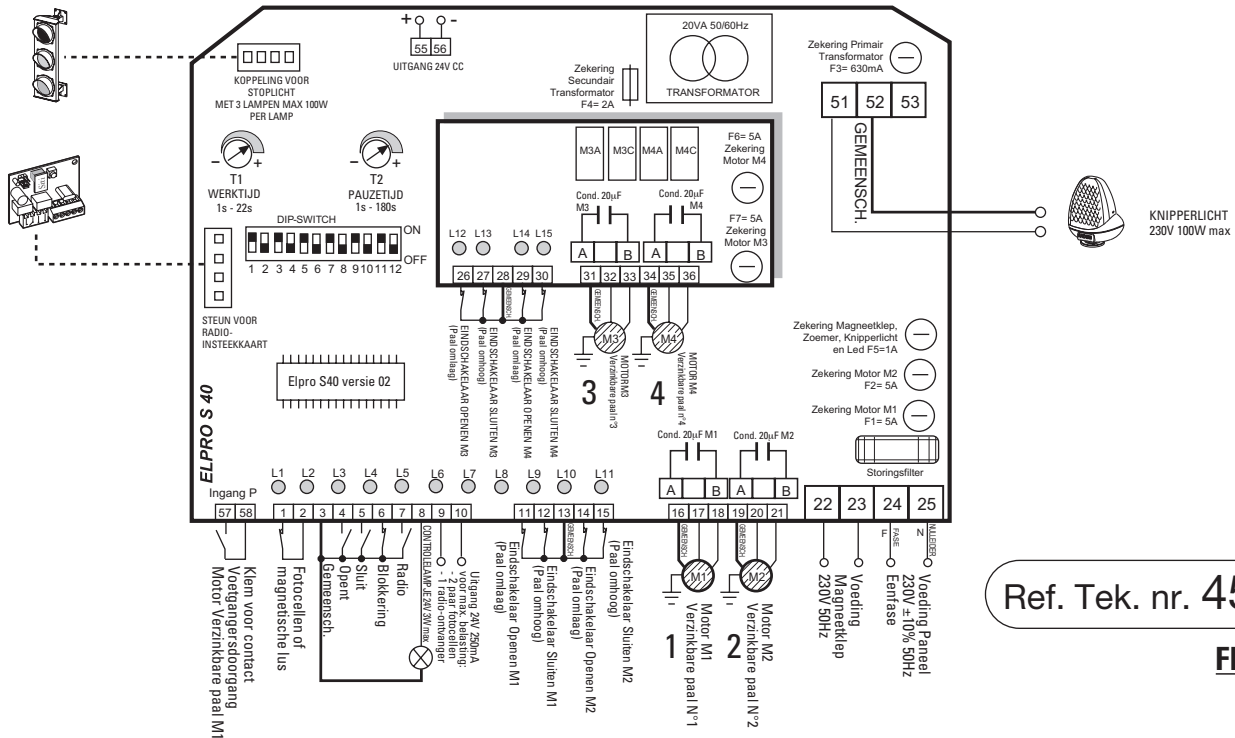


FIG. 9

De elektrische kabels voor de verzinkbare palen Vigilo 2250 en Vigilo 2280 zijn: een voor de **elektromotor 230V 50Hz** naar het klemmenbord **16, 17 en 18** en de ander voor de aansluiting op het klemmenbord van de **eindschakelaar voor het openen 11** en de gemeenschappelijke draad **13** (Fig.9).

Breng een jumper aan tussen de klemmen **12 en 13** van de eindschakelaar voor het openen.



Ref. Tek. nr. 4555  
FIG. 10

EERSTE WERKINGSMANOEUVRES

VIGILO 2250  
VIGILO 2280



**ATTENTIE: het is belangrijk om meteen de exacte positie van de paal te bepalen, open of gesloten, d.w.z. wanneer hij de doorgang van voertuigen vrijgeeft of verhindert (Fig.11)**

Na de installatie van de verzinkbare paal en alle accessoires voor de veiligheid en de bediening, met de betreffende aansluitingen aan de programmeerinrichting Elpro S40, en na een zorgvuldige risicoanalyse, mogen de eerste werkingmanoeuvres uitgevoerd worden. Als men over een zender beschikt, na de radio-ontvanger volgens zijn aanwijzingen gecodeerd te hebben, geeft men een impuls om de paal omhoog te laten komen. De impuls kan ook gegeven worden met een keuzeschakelaar met sleutel. Fig.11.

Tijdens de eerste werking is het belangrijk om goed te controleren of de fasen van de elektromotor overeenkomen met de standen "open" en "gesloten" van de verzinkbare paal, en met de eindschakelaar van de uitgetreden paal (doorgang verhinderd), want anders moeten de draden van de twee fasen onderling verwisseld worden, terwijl de gemeenschappelijke draad "vast" blijft. (Fig.12).

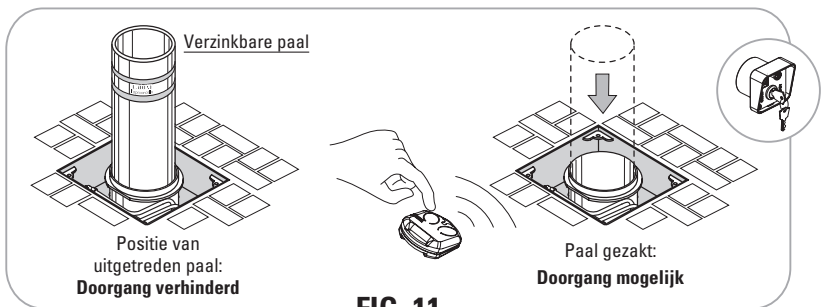


FIG. 11

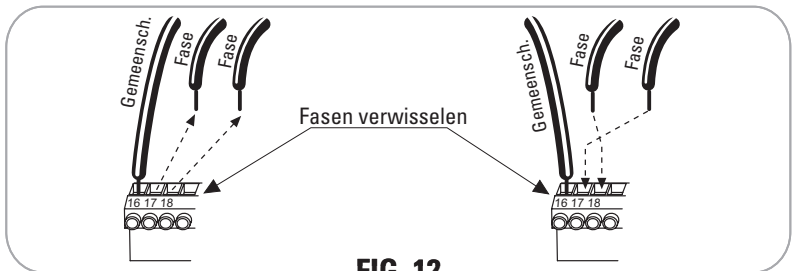


FIG. 12

OPSLUITING IN HET WEGDEK VAN

VIGILO 2250  
VIGILO 2280

AFDEKPLAAT

- Zet de afdekplaat vast met de vier schroeven (Fig.13)

- De verzinkbare paal moet opgeheven zijn om het deksel van de paal op de randafdekking te kunnen vastzetten. Geef dus een bedieningsimpuls (door een zender met de eigen radio-ontvanger te coderen of met een keuzeschakelaar met sleutel, Fig.12) om de verzinkbare paal omhoog te brengen (Fig.13).

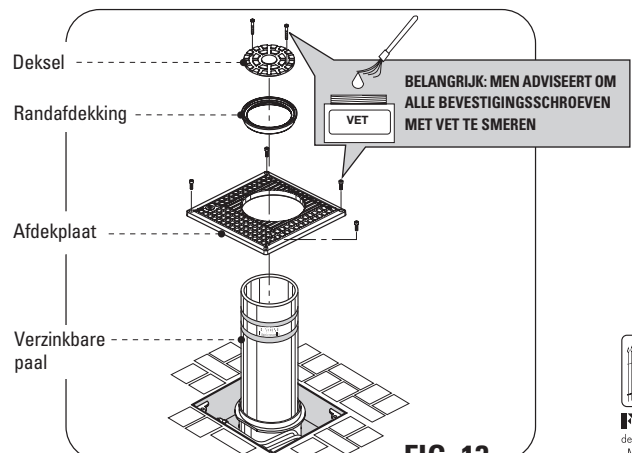


FIG. 13

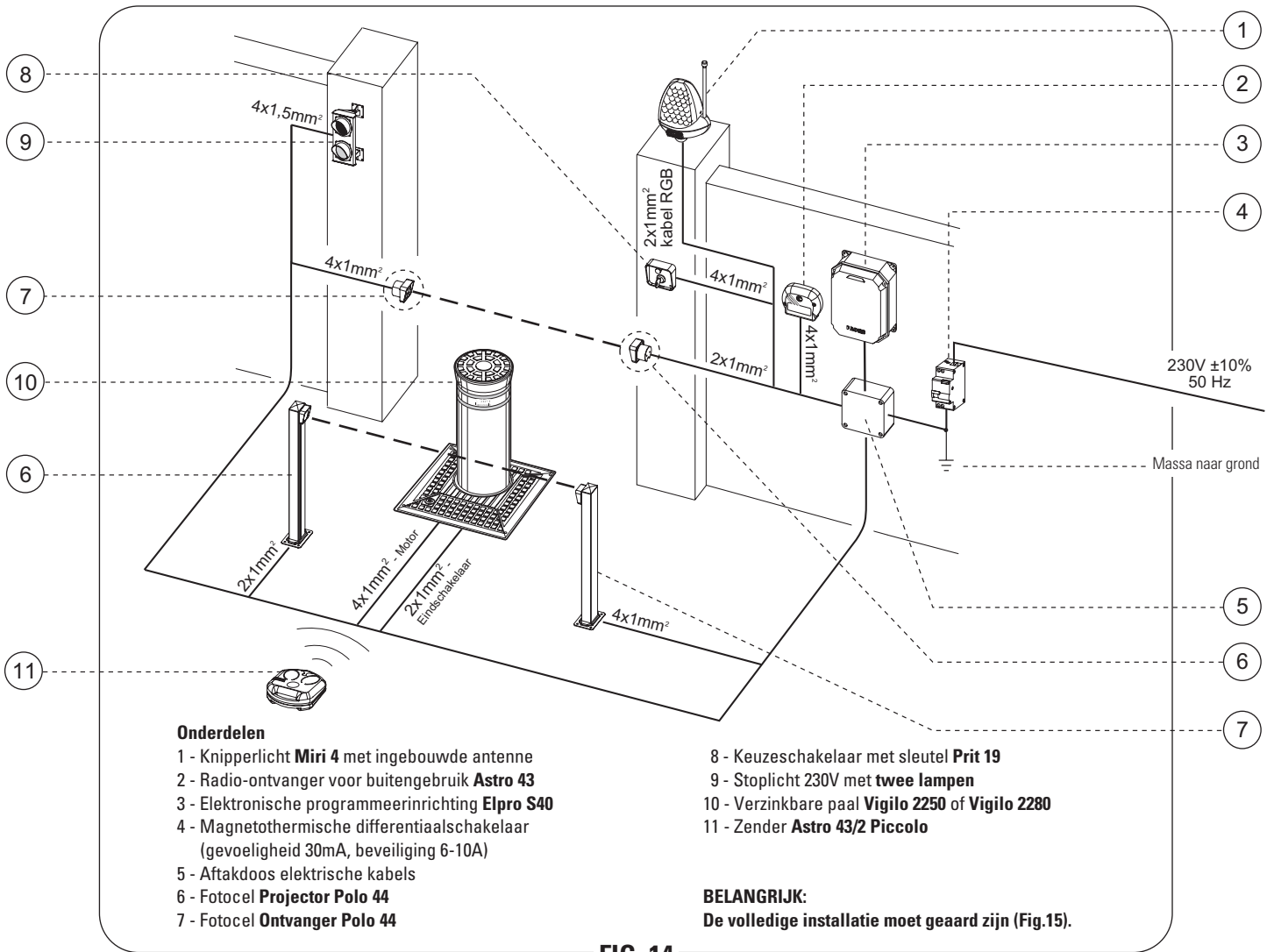


FIG. 14

Lees, alvorens de elektrische aansluitingen tot stand te brengen, aandachtig de bijgevoegde elektrische schema's: instructieboekje elektronische programmeerinrichting **Elpro S40** - Tek.4555.

- Voor **voeding, elektromotor en knipperlicht** worden de aansluitingen tot stand gebracht met stroomkabels met een doorsnede van 1,5 mm<sup>2</sup>, over een maximumafstand van 50 m. Men adviseert om voor afstanden groter dan 50 m stroomkabels met een doorsnede van 2 mm<sup>2</sup> te gebruiken.
- Voor **fotocellen, bedieningspaneel en accessoires** kunnen stroomkabels met draden met een doorsnede van 1 mm<sup>2</sup> gebruikt worden.
- Verbind de volledige elektrische installatie met de aarde.

## VOORBEREIDING VAN DE VEILIGHEIDS- EN BEDIENINGSACCESSOIRES

VIGILO 2250  
VIGILO 2280

Alle veiligheids- en bedieningsaccessoires moeten geïnstalleerd worden volgens bepaalde minimumafstanden t.o.v. de verzinkbare paal, om een efficiënte installatie te verkrijgen. Verbind alles met de aarde.

### VOORBEREIDING VAN DE FOTOCELLEN

De fotocellen moeten met inachtneming van de minimumafstand aangegeven in Fig.15 geïnstalleerd worden.

### VOORBEREIDING VISUAL 344

De kast **Visual 344** met 2 of 4 modules is een metalen accessoire dat indien nodig gebruikt wordt voor installatie van de elektronische programmeerinrichting **Elpro S40**. De kast wordt in de open lucht geplaatst, daar waar geen mogelijkheid bestaat de programmeerinrichting in een wand of muur op te nemen. Bovendien

kunnen in de kast alle mogelijke bedieningsaccessoires geïnstalleerd worden, zoals intercoms of keuzeschakelaars met sleutels in de onmiddellijke nabijheid van **Vigilo 2250** of **Vigilo 2280** (Fig.15).

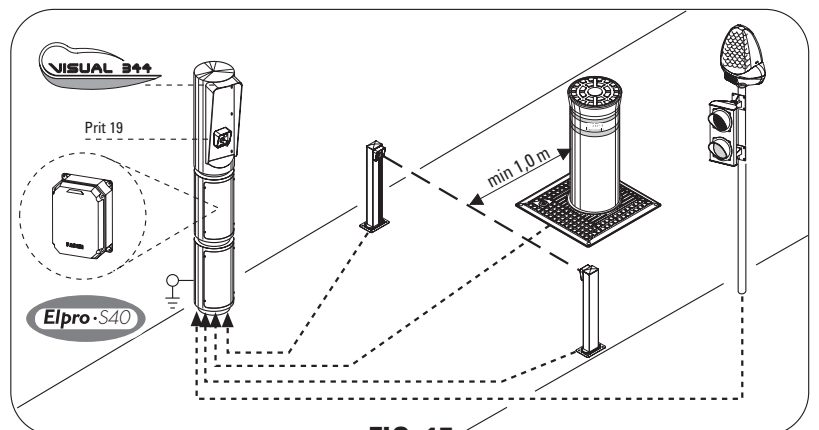


FIG. 15



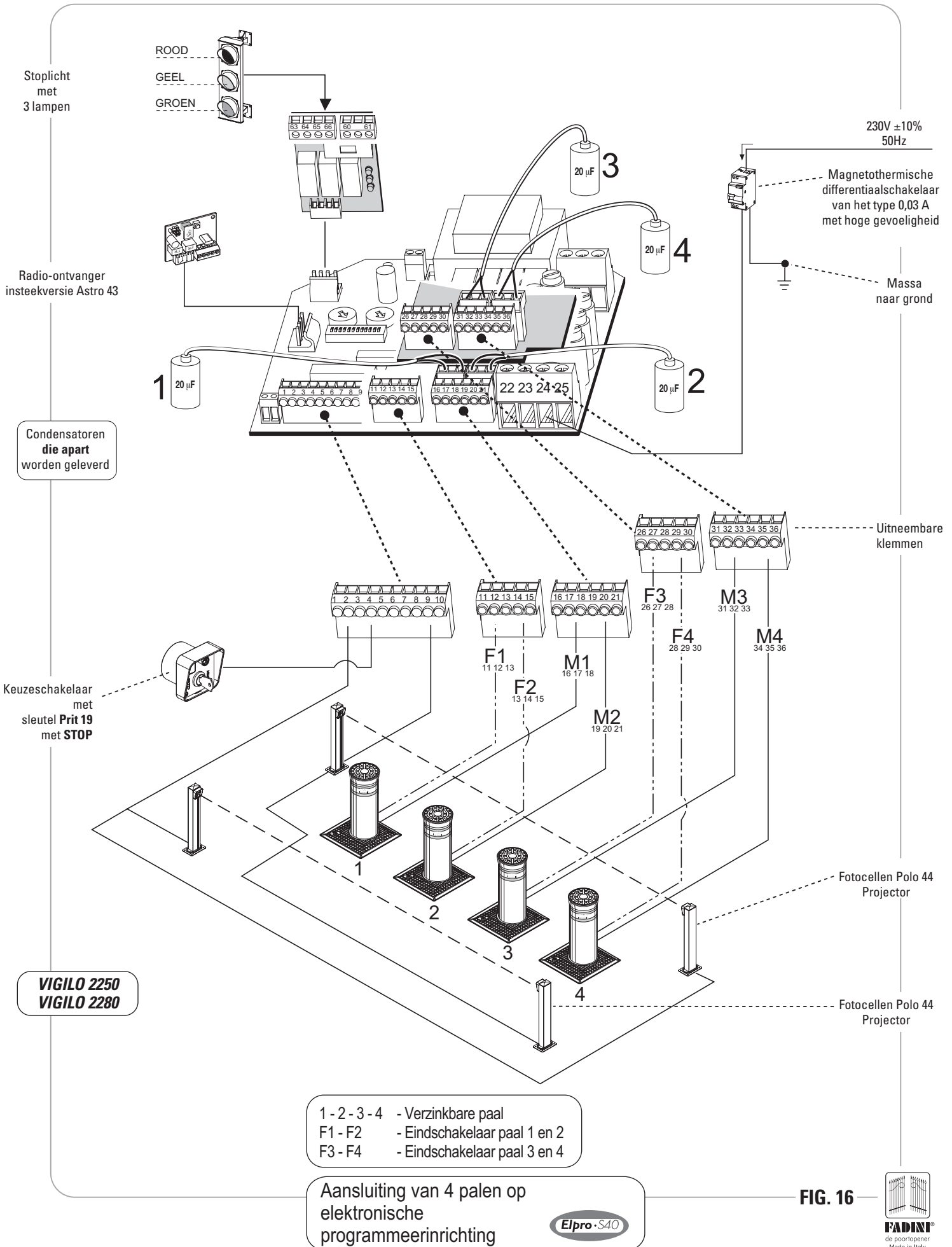
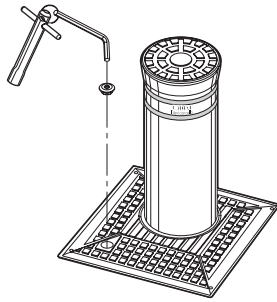
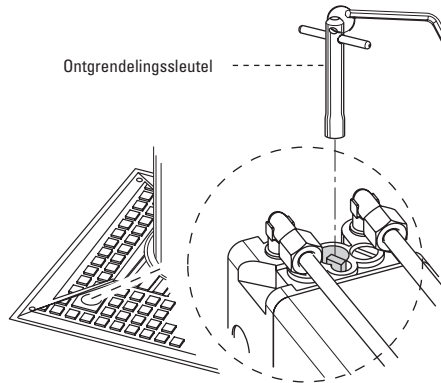


FIG. 16

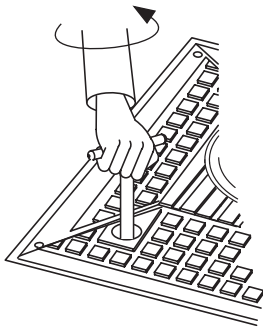
1) - Draai de beschermplug los



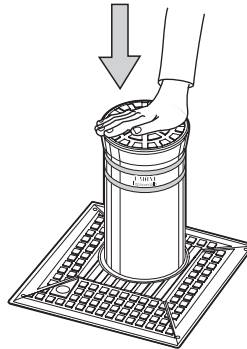
2) - Breng de ontgrendelings sleutel in zijn zitting in



3) - Deblokkeer het hydraulische circuit door de ontgrendelings sleutel één omwenteling linksom te draaien



4) - Duw met de hand de paal omlaag



5) - Blokkeer het hydraulische circuit door de ontgrendelings sleutel rechtsom te draaien

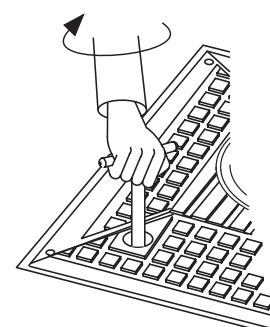


FIG. 17

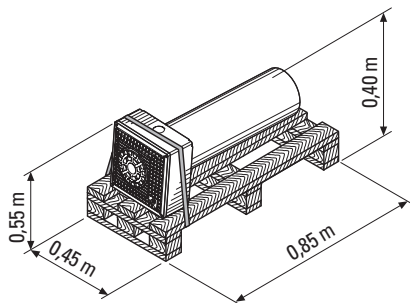
Mocht de stroomtoevoer komen te ontbreken, dan kan de paal met de hand omlaag worden gebracht door de handelingen getoond in fig.17 te verrichten. Draai eerst de **beschermplug** (1) los, en breng de **ontgrendelings sleutel** in zijn zitting (2) in. Draai de sleutel één omwenteling linksom, zodat het hydraulische circuit (3) gedeblokkeerd wordt; duw de paal vervolgens met de hand omlaag (4) en blokkeer tenslotte het hydraulische circuit door de **ontgrendelings sleutel** rechtsom te draaien (5).

= Om de paal omhoog te brengen, moet men eerst "vergrendelen" door de geprofileerde sleutel rechtsom te draaien, vervolgens voeden en een stuurimpuls geven =

## VOORBEREIDING VOOR DE VERZENDING

VIGILO 2250  
VIGILO 2280

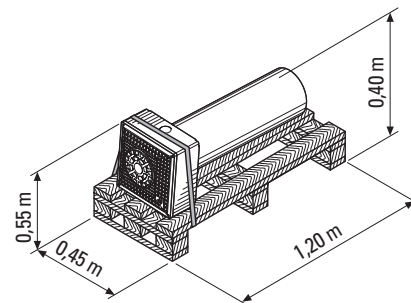
### Oliedynamische verzinkbare paal VIGILO® 2250



Afzonderlijke verpakking op houten pallet

Totaal gewicht **Vigilo 2250**: 107 Kg

### Oliedynamische verzinkbare paal VIGILO® 2280



Afzonderlijke verpakking op houten pallet

Totaal gewicht **Vigilo 2280**: 136 Kg

FIG. 18

FIG. 19

## CONFORMITETISVERKLARING van de fabrikant

Fabrikant:



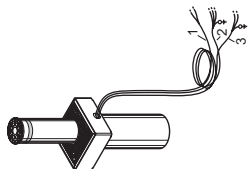
Adres: Via Mantova 177/A - 37053 Cerea (VR), Italy  
Tel. +39 0442 330422 - Fax +39 0442 331054  
e-mail: info@fadini.net - www.fadini.net

VERKLAART ONDER EIGEN VERANTWOORDELIJKHEID DAT:

Model:

**VIGILO® 2250**

volledig verzinkbare paal



VOLDOET AAN DE MACHINERICHTLIJN .....98/37/EG

BOVENDIEN:

Vigilo 2250 wordt in de handel gebracht om geïnstalleerd te worden als "geautomatiseerde installatie", met de door de fabrikant aangegeven originele accessoires en onderdelen.  
De automatisering is volgens de wettelijke bepalingen een "machine" en derhalve moet de Installateur alle veiligheidsvoorschriften toegeven. De installateur zelf is verplicht om een eigen Conformiteitsverklaring af te geven. De fabrikant aanvaardt geen enkele aansprakelijkheid voor een oneigenlijk gebruik van het product.  
Het product voldoet aan de volgende specifieke normen:

- Risicoanalyse en hierop volgende interventie om de risico's te elimineren: ..... **EN 12445 en EN 12453**
- Laagspanningsrichtlijn ..... **BT 93/68/EG**
- Elektromagnetische Compatibiliteitsrichtlijn ..... **EMC 93/68/EG**

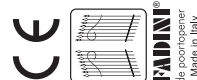
Teneinde het product te certificeren, verklaart de Fabrikant onder eigen verantwoordelijkheid de inachtneming van de PRODUCTNORM .....EN 13241-1

Datum: 01-09-05

NL

Meccanica FADINI s.p.a.  
Verantwoordelijke

De Verantwoordelijke



## CONFORMITETISVERKLARING van de fabrikant

Fabrikant:



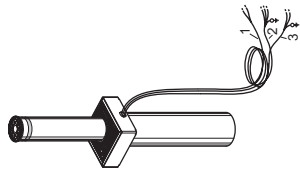
Adres: Via Mantova 177/A - 37053 Cerea (VR), Italy  
Tel. +39 0442 330422 - Fax +39 0442 331054  
e-mail: info@fadini.net - www.fadini.net

VERKLAART ONDER EIGEN VERANTWOORDELIJKHEID DAT:

Model:

**VIGILO® 2280**

volledig verzinkbare paal



VOLDOET AAN DE MACHINERICHTLIJN .....98/37/EG

BOVENDIEN:

Vigilo 2280 wordt in de handel gebracht om geïnstalleerd te worden als "geautomatiseerde installatie", met de door de fabrikant aangegeven originele accessoires en onderdelen.  
De automatisering is volgens de wettelijke bepalingen een "machine" en derhalve moet de Installateur alle veiligheidsvoorschriften toegeven. De installateur zelf is verplicht om een eigen Conformiteitsverklaring af te geven. De fabrikant aanvaardt geen enkele aansprakelijkheid voor een oneigenlijk gebruik van het product.  
Het product voldoet aan de volgende specifieke normen:

- Risicoanalyse en hierop volgende interventie om de risico's te elimineren: ..... **EN 12445 en EN 12453**
- Laagspanningsrichtlijn ..... **BT 93/68/EG**
- Elektromagnetische Compatibiliteitsrichtlijn ..... **EMC 93/68/EG**

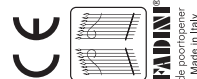
Teneinde het product te certificeren, verklaart de Fabrikant onder eigen verantwoordelijkheid de inachtneming van de PRODUCTNORM .....EN 13241-1

Datum: 01-09-05

NL

Meccanica FADINI s.p.a.  
Verantwoordelijke

De Verantwoordelijke



## Hydraulisch aggregaat

Hydraulische pomp	.....P10
Opbrengst hydraulische pomp	.....4.45 l/min.
Gemiddelde bedrijfsdruk	.....2 MPa (20 bar)
Maximum pompdruk	.....4 MPa (40 bar)
Bedrijfstemperatuur	.....-20°C + 80°C
Type hydraulische olie	.....OIL FADINI A15 by AGIP
Statisch gewicht aggregaat	.....10 Kg
Beveiligingsgraad aggregaat	.....IP 54

## Elektromotor

Geleverd vermogen	.....0,25 KW (0,33 pk)
Voedingsspanning	.....230 V
Stroomverbruik	.....1,8 A
Frequentie	.....50 Hz
Energieverbruik	.....330 W
Condensator	.....20 µF
Toerental motor	.....2'800 toeren/min.
Bedrijfswijze	.....S 3

### VIGILO 2250

#### Oliehydraulische zuiger

Uittredingstijd steel	.....4 sec.
Nuttige slag steel	.....500 mm
Diameter steel	.....16 mm
Diameter zuiger	.....30 mm
Duwkracht	.....15 daN
Complete beveiligingsgraad	.....IP 557

#### Prestaties VIGILO 2250 (SLAG 500 mm)

Bedrijfscyclus	.....4 sec. Openen - 30 sec. Pauze - 4 sec. Sluiten - 30 sec. Pauze
Tijd van een complete cyclus	.....68 seconden
Complete cycli	.....Openen - Pauze - Sluiten - Pauze 53/uur
Jaarlijkse cycli (met 8 uur bedrijf per dag)	.....154'000

(Zie FIG. 20)

Verpakking Fig.18

### VIGILO 2280

#### Oliehydraulische zuiger

Uittredingstijd steel	.....6 sec.
Nuttige slag steel	.....800 mm
Diameter steel	.....16 mm
Diameter zuiger	.....30 mm
Duwkracht	.....15 daN
Complete beveiligingsgraad	.....IP 557

#### Prestaties VIGILO 2280 (SLAG 800 mm)

Bedrijfscyclus	.....6 sec. Openen - 30 sec. Pauze - 6 sec. Sluiten - 30 sec. Pauze
Tijd van een complete cyclus	.....72 seconden
Complete cycli	.....Openen - Pauze - Sluiten - Pauze 50/uur
Jaarlijkse cycli (met 8 uur bedrijf per dag)	.....146'000

(Zie FIG. 21)

Verpakking Fig.19

## WAARSCHUWINGEN

- Voer vóór elke installatie een risicoanalyse uit en breng veiligheidsvoorzieningen overeenkomstig de Veiligheidsnormen EN 12445 en EN 12453 aan.
  - Vertrouw de verwerking van de verpakkingsmaterialen zoals karton, nylon, polystyrol toe aan bedrijven gespecialiseerd in afvalverwerking.
  - In geval van verwijdering van de aandrijver, **niet de elektrische draden afsnijden**, maar uit het klemmenbord verwijderen door de klemmschroeven in de aftakdoos los te maken.
  - Zet de hoofdschakelaar uit alvorens het deksel van de aftakdoos van de elektrische kabel te openen.
  - De automatisering moet met de aarde zijn verbonden met behulp van de groen/gele elektrische kabel.
  - HET GARANTIECERTIFICAAT OP AANVRAAG VAN DE KLANT
- Men adviseert om de voorschriften, aanbevelingen en opmerkingen vermeld in het boekje "Veiligheidsvoorschriften" aandachtig door te lezen.

## CONTROLE EN ONDERHOUD:

Voor een blijvend optimaal rendement en een werking overeenkomstig de veiligheidsvoorschriften, moet de complete installatie (zowel de automatisering als de geïnstalleerde elektronische apparaten en de bijbehorende bedrading) correct onderhouden en gecontroleerd worden door vakkundig technisch personeel:

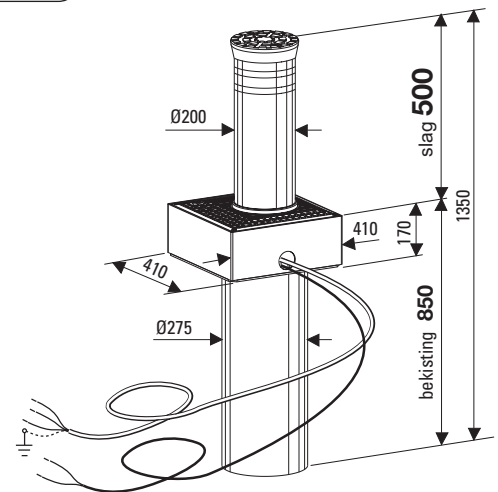
- Oliehydraulische automatisering: onderhoudscontrole elke 6 maanden
- Elektronische apparaten en veiligheidssystemen: onderhoudscontrole elke maand

De ontwikkeling van MECCANICA FADINI is altijd gebaseerd geweest op de garantie van de kwaliteit van haar producten en op de aanwezigheid van een systeem van TOTALE KWALITEITSCONTROLE, dat het behoud van het kwaliteitsniveau en een constante aanpassing aan de Europese normen in het kader van een voortdurend verbeteringsproces garandeert.



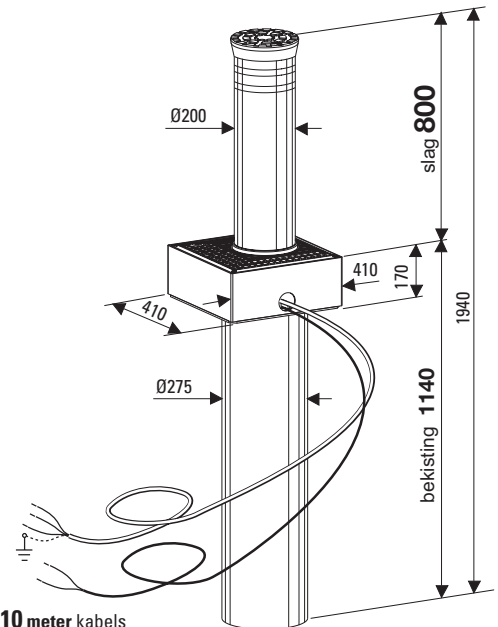
FABRIEK AUTOMATISERING POORTEN

Via Mantova, 177/A - 37053 Cerea (Verona) Italy  
Tel. +39 0442 330422 r.a. - Fax +39 0442 331054  
e-mail: info@fadini.net - www.fadini.net



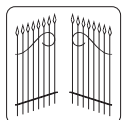
10 meter kabels  
Elektromotor en  
Eindschakelaars  
**VIGILO 2250 - gewicht 102 Kg**

FIG. 20



10 meter kabels  
Elektromotor en  
Eindschakelaars  
**VIGILO 2280 - gewicht 131 Kg**

FIG. 21



**FADINI**  
de poortopener  
Made in Italy

**CE** EUROPEES MERK DAT DE  
CONFORMITEIT MET DE ESSENTIELE  
VOORSCHRIFTEN VAN DE RICHTLIJNEN  
98/37/EG AANGEEFT

Ruimte voor stempel van installateur

De producent behoudt zich het recht voor om zonder voorafgaande kennisgeving wijzigingen in dit boekje aan te brengen. Bovendien aanvaardt hij geen enkele verantwoordelijkheid voor eventuele fouten of schade aan zaken of personen.